

048 410 / 048 510
 Passend für Fahrzeugtyp:
 Suitable for vehicle type:

Opel	Baujahr: Model year:
Mokka Reling	11/2012 –
Astra Sports Tourer Reling	11/2010 – 04/2016
Seat	
Altea XL Reling	12/2006 –
Altea Freetrack Reling	01/2008 –
Ibiza ST Reling	07/2010 –
Skoda	
Fabia Combi Reling	01/2015 –
Toyota	
Auris Touring Sports Reling	08/2013 –
VW	
Up Cross Reling	09/2013 –
Polo Cross Reling	06/2010 –
Golf VI Plus Reling	03/2009 – 05/2014
Golf VII Alltrack Reling	04/2015 –
Golf VII Variant Reling	08/2013 –
Golf Sportsvan Reling	05/2014 –
Tiguan Reling	11/2007 – 04/2016

048 422 / 048 522
 Passend für Fahrzeugtyp:
 Suitable for vehicle type:

Audi	Baujahr: Model year:
A3 Sportback Reling	09/2004 – 02/2013
A3 Sportback Reling	02/2013 –
A4 Avant Reling	04/2008 – 11/2015
A4 Avant Reling	11/2015 –
A4 Allroad Reling	08/2009 – 06/2016
A4 Allroad Reling	06/2016 –
A6 Avant Reling (C6)	03/2005 – 09/2011
A6 Avant Reling	09/2011 –
A6 Allroad Reling	05/2012 –
Q3 Reling	10/2011 –
Q7 Reling	02/2006 – 06/2015
BMW	
X1 Reling	11/2009 – 10/2015
X1 Reling F48	10/2015 –
X3 Reling	11/2010 –
2er Active Tourer Reling F45	09/2014 –
2er Grand Tourer Reling F46	06/2015 –
3er Touring Reling E91	06/2010 – 09/2012
3er Touring Reling F31	09/2012 –
5er Touring Reling F11	09/2010 –
Fiat	
Panda Reling	02/2012 –
Panda 4x4 Reling	10/2012 –
500 X	01/2015 –
Ford	
Focus Turnier Reling	04/2011 –
Mondeo Turnier Reling	05/2012 – 12/2014
Mondeo Turnier Reling	01/2015 –
Galaxy Reling	10/2015 –
Hyundai	
Santa Fe Reling	09/2012 –
ix35 Reling	03/2010 – 08/2015
Tucson Reling	07/2015 –
Kia	
Sportage Reling	01/2016 –

Mercedes Benz
 C-Klasse T-Modell S205 Reling
 GLA X156 Reling
 GLC Reling X253

09/2014 –
03/2014 –
09/2015 –

MINI
 Countryman Reling
 Clubman Reling

07/2014 –
11/2015 –

Nissan
 Qashqai Reling

02/2014 –

Opel
 Zafira Reling
 Zafira Tourer Reling

02/2007 –
01/2012 –

Peugeot
 308 SW Reling

05/2014 –

Porsche
 Cayenne Reling

04/2010 –

Renault
 Kadjar Reling
 Talisman Grandtour Reling

06/2015 –
05/2016 –

Seat
 Leon ST Reling
 Leon ST X-Perience Reling
 Alhambra Reling
 Ateca Reling

11/2013 –
10/2014 –
10/2010 –
07/2016 –

Skoda
 Superb Kombi Reling

09/2015 –

Suzuki
 SX4 S Cross Reling
 Vitara Reling

10/2013 –
04/2015 –

Volvo
 V40 CC Reling
 XC60 Reling
 V60 Reling
 XC90 Reling

01/2013 –
12/2008 –
11/2010 –
06/2015 –

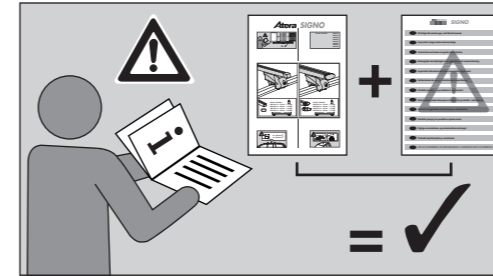
VW
 Touareg Reling
 Caddy 3 Reling
 Passat Variant Reling
 Sharan Reling
 Passat Alltrack Reling
 Touran Reling
 Tiguan Reling

04/2010 –
09/2010 – 06/2015
11/2014 –
09/2010 –
09/2015 –
09/2015 –
04/2016 –

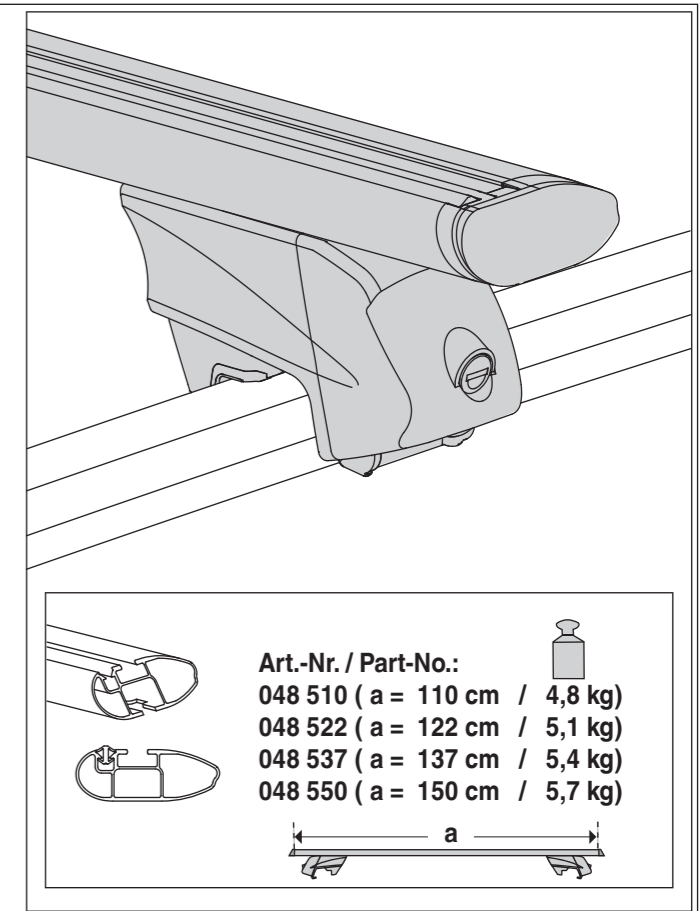
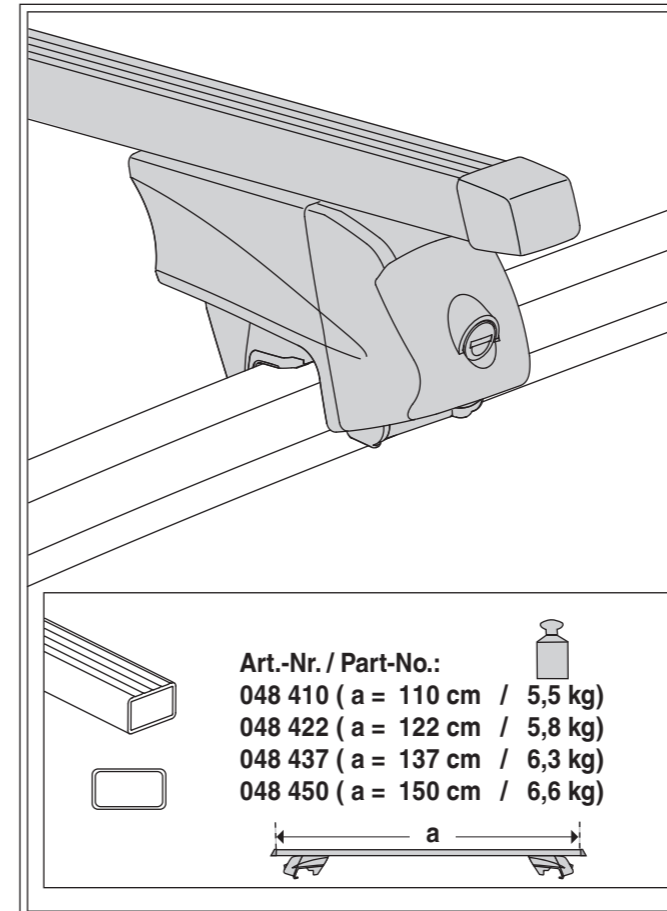
048 437 / 048 537
 Passend für Fahrzeugtyp:
 Suitable for vehicle type:

Audi	Baujahr: Model year:
Q5 Reling	09/2008 –
BMW	
X5 Reling	11/2013 –
Ford	
S-Max Reling	09/2015 –
Jaguar	
F-Pace Reling	04/2016 –

048 450 / 048 550
 Passend für Fahrzeugtyp:
 Suitable for vehicle type:



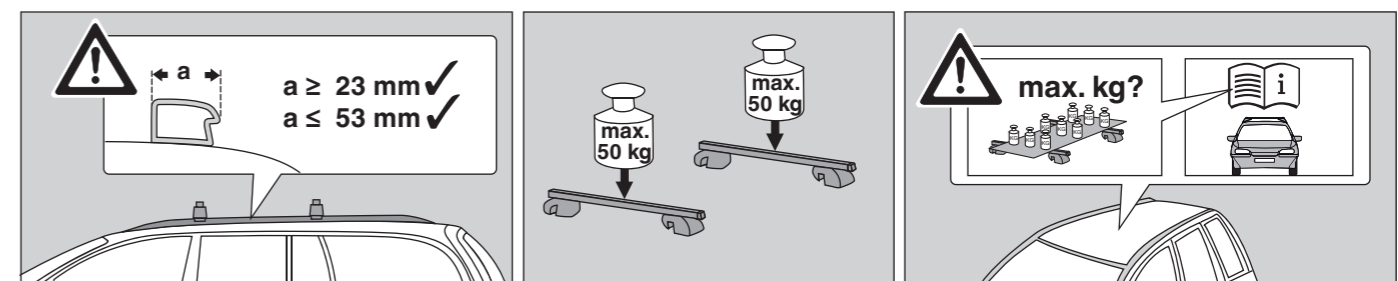
Art.-Nr. / Part-No.:	
048 410	
048 510	
048 422	
048 522	
048 437	
048 537	
048 450	
048 550	



Atera
 MADE IN GERMANY
 Atera GmbH
 Im Herrach 1
 D-88299 Leutkirch
 Internet: www.atera.de

Ref.-Nr.: 048 410_096594841000_992570051001 – Ref.-Nr.: 048 510_096594851000_992570051001
 Ref.-Nr.: 048 422_096594842200_992570051001 – Ref.-Nr.: 048 522_096594852200_992570051001
 Ref.-Nr.: 048 437_096594843700_992570051001 – Ref.-Nr.: 048 537_096594853700_992570051001
 Ref.-Nr.: 048 450_096594845000_992570051001 – Ref.-Nr.: 048 550_096594855000_992570051001

Stand/State: 12/07/2016 Rev 01 Ver 22 - © ATERA GmbH





D Inhalt **GB** Contents **F** Sommaire **NL** Inhoud **I** Indice **E** Índice **CZ** Obsah
PL Zawartość **RO** Conținut **SK** Obsah **DK** Indhold **FIN** Sisältö **RUS** Содержание



D Lieferumfang / Ersatzteilübersicht **GB** Scope of delivery / spare part overview **F** Pièces fournies à la livraison / liste des pièces détachées **NL** Omvang van de levering / Overzicht van de reserveonderdelen **I** Dotazione di fornitura / panoramica pezzi di ricambio **E** Volumen de suministro / resumen de piezas **CZ** Součást dodávky / Přehled náhradních dílů **PL** Zakres dostawy / zestawienie części zamiennych **RO** Volumul livrării / Prezentarea generală a pieselor de schimb **SK** Súčasť dodávky/Přehľad náhradných súčastí **DK** Leveringsomfang/Reservedelsoversigt **FIN** Toimituslaajuus/Varaosat **RUS** Комплект поставки / обзор запасных частей



D Montageinformation **GB** Installation information **F** Informations pour le montage **NL** Montage-informatie **I** Informazioni di montaggio **E** Información de montaje **CZ** Informace k montáži **PL** Informacja dotycząca montażu **RO** Informație de montaj **SK** Informácie o montáži **DK** Monteringsinformation **FIN** Asennustietoja **RUS** Сведения о монтаже

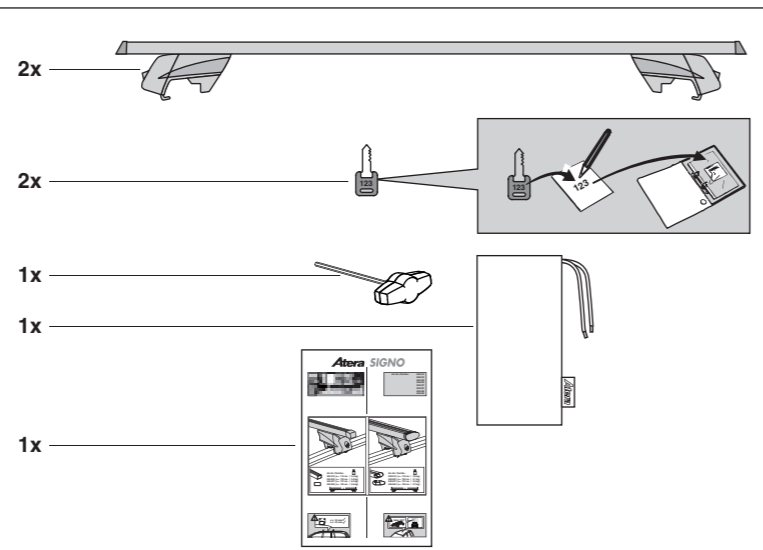


D Fahrzeugverwendungsliste **GB** Vehicle usage list **F** Liste des véhicules compatibles **NL** Lijst van te gebruiken voertuigen **I** Elenco veicoli compatibili **E** Lista de vehiculos compatibles **CZ** Seznam pro použití vozidla **PL** Lista pojazdów, do których pasują bagażniki **RO** Indicații de utilizare ale vehiculului **SK** Zoznam na použitie vozidla **DK** Passer til følgende biler **FIN** Ajoneuvokäyttöluettelo **RUS** Для использования с автомобилями

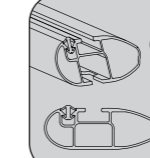


D Änderungen bezüglich Konstruktion, Ausstattung, Farbe sowie Irrtum bleiben vorbehalten. Abbildungen sind unverbindlich. **GB** Right reserved to make changes to design, configuration and colour – errors and omissions excepted. The illustrations are non-binding **F** Sous réserve de modifications de la construction, de l'équipement et de la couleur. Sous réserve d'erreurs. Les illustrations ne sont pas contractuelles. **NL** Wijzigingen in de constructie, uitrusting, kleur en vergissingen blijven voorbehouden. Afbeeldingen zijn vrijblijvend. **I** Ci si riserva il diritto di apportare modifiche in relazione alla struttura, all'equipaggiamento e al colore, nonché la possibilità di errori e omissioni. Le illustrazioni fornite non sono vincolanti. **E** Reservado el derecho a realizar cambios relacionados con la construcción, el equipamiento, el color y debido a error. Las figuras son sin compromiso. **CZ** Změny týkající se konstrukce, vybavení, barvy a chyb jsou vyhrazeny. Vyobrazení jsou nezávazná. **PL** Zastrzega się prawo wprowadzania zmian konstrukcji, wyposażenia, koloru a także możliwość pomyłki. Ilustracje są niewiążące. **RO** Compania producătoare își rezervă toate drepturile în legătură cu construcția, echiparea, culoarea precum și cu posibilitatea unor erori. Ilustrațiile nu angajează compania. **SK** Zmeny týkajúce sa konštrukcie, vybavenia, farby a chýb sú vyhradené. Vyobrazenia sú nezáväzná. **DK** Ændringer vedrørende konstruktion, udstyr, farve samt fejtagelser forbeholdes. Afbildningerne er ikke bindende. **FIN** Rakennetta, varustelua, väriä koskevat muutokset sekä virheet mahdollisia. Kuvat ovat sitoumuksetta. **RUS** Возможны изменения конструкции, оснащения, цвета, а также ошибки. Иллюстрации приведены без обязательств.

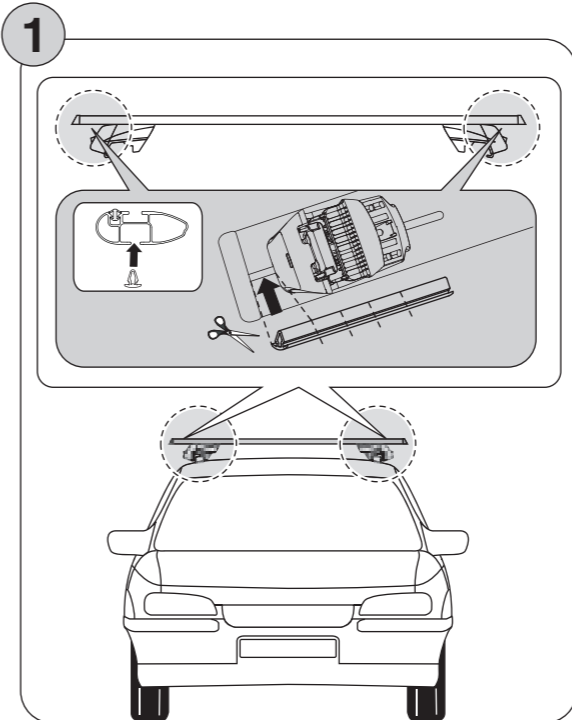
Art.-Nr. / Part-No:	
048 410	048 510
048 422	048 522
048 437	048 537
048 450	048 550



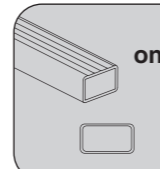
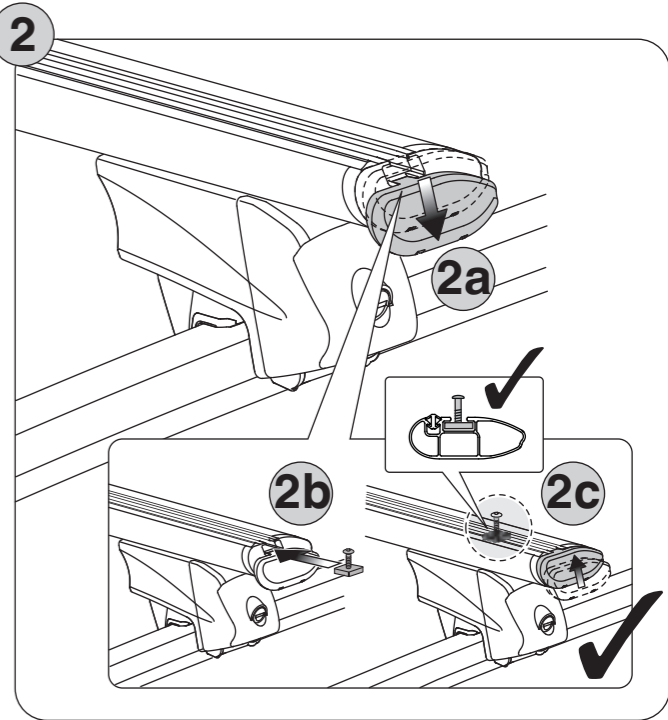
INFO



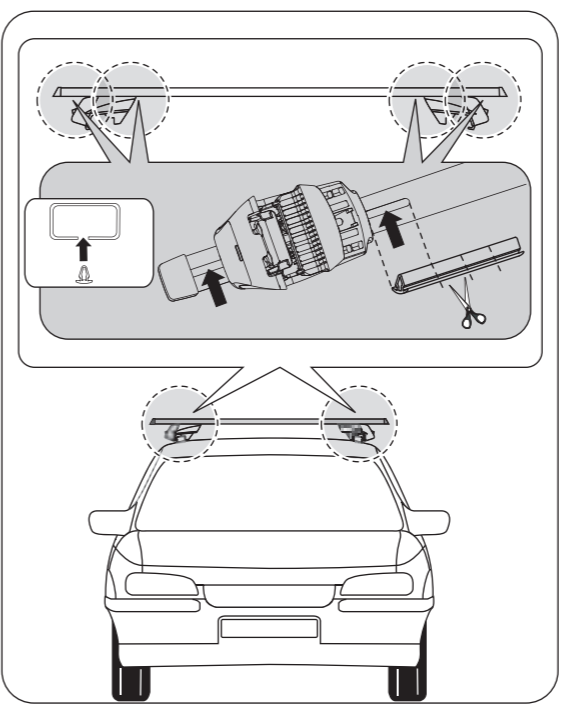
nur bei Art.Nr.
only for Part. no.:
048 510
048 522
048 537
048 550



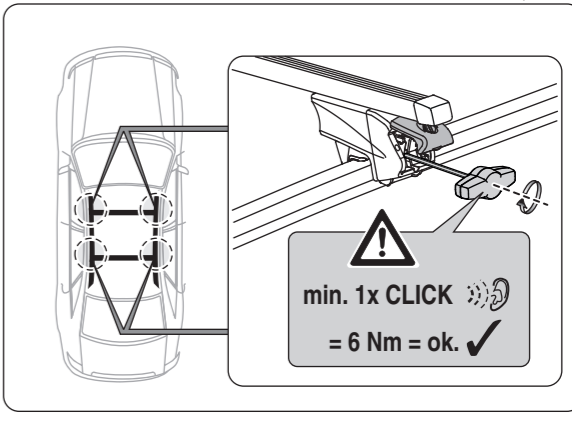
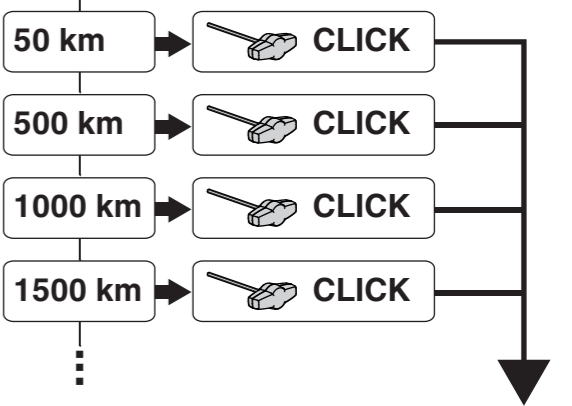
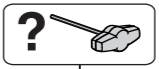
7



nur bei Art.Nr.
only for Part. no.:
048 410
048 422
048 437
048 450

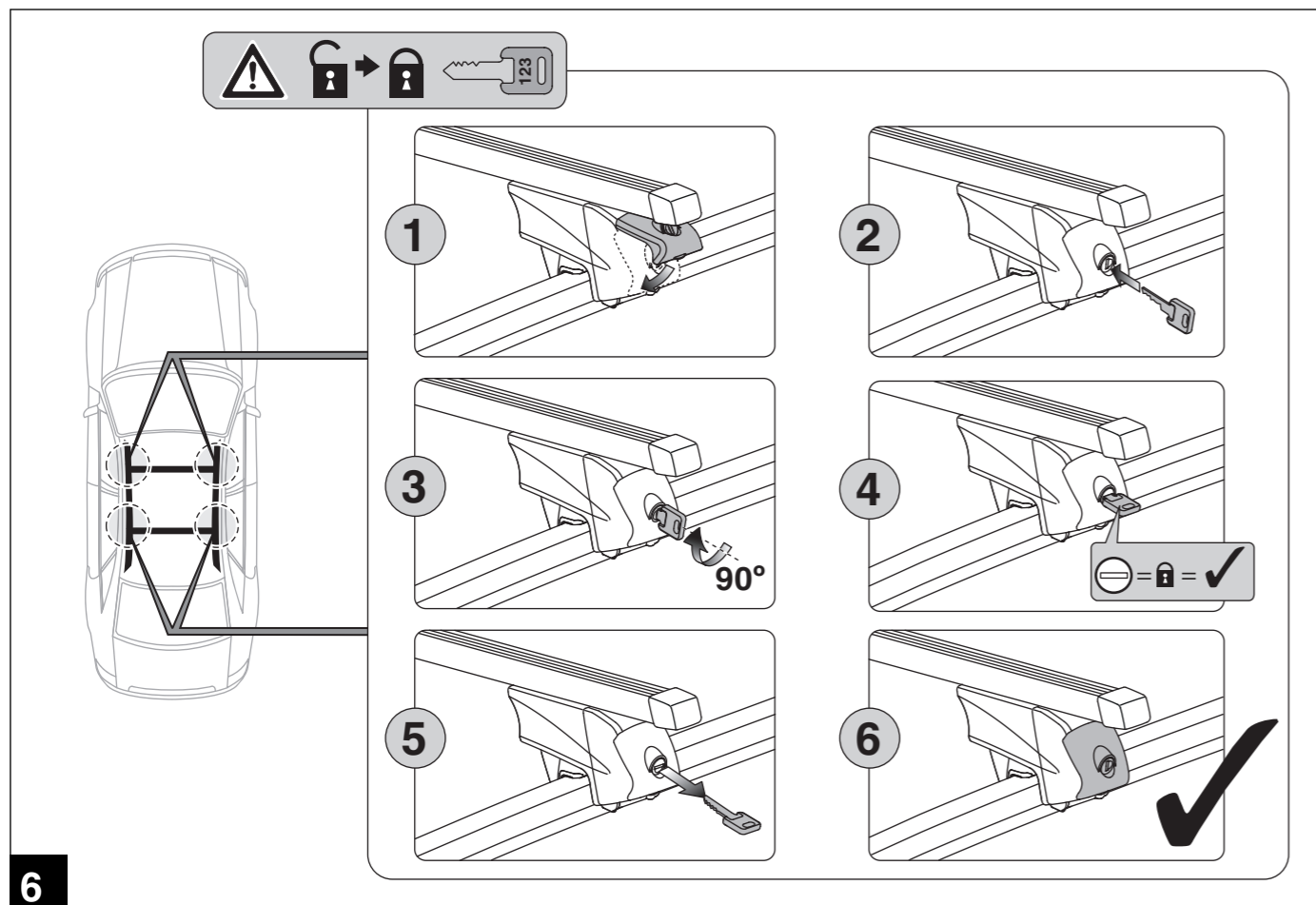
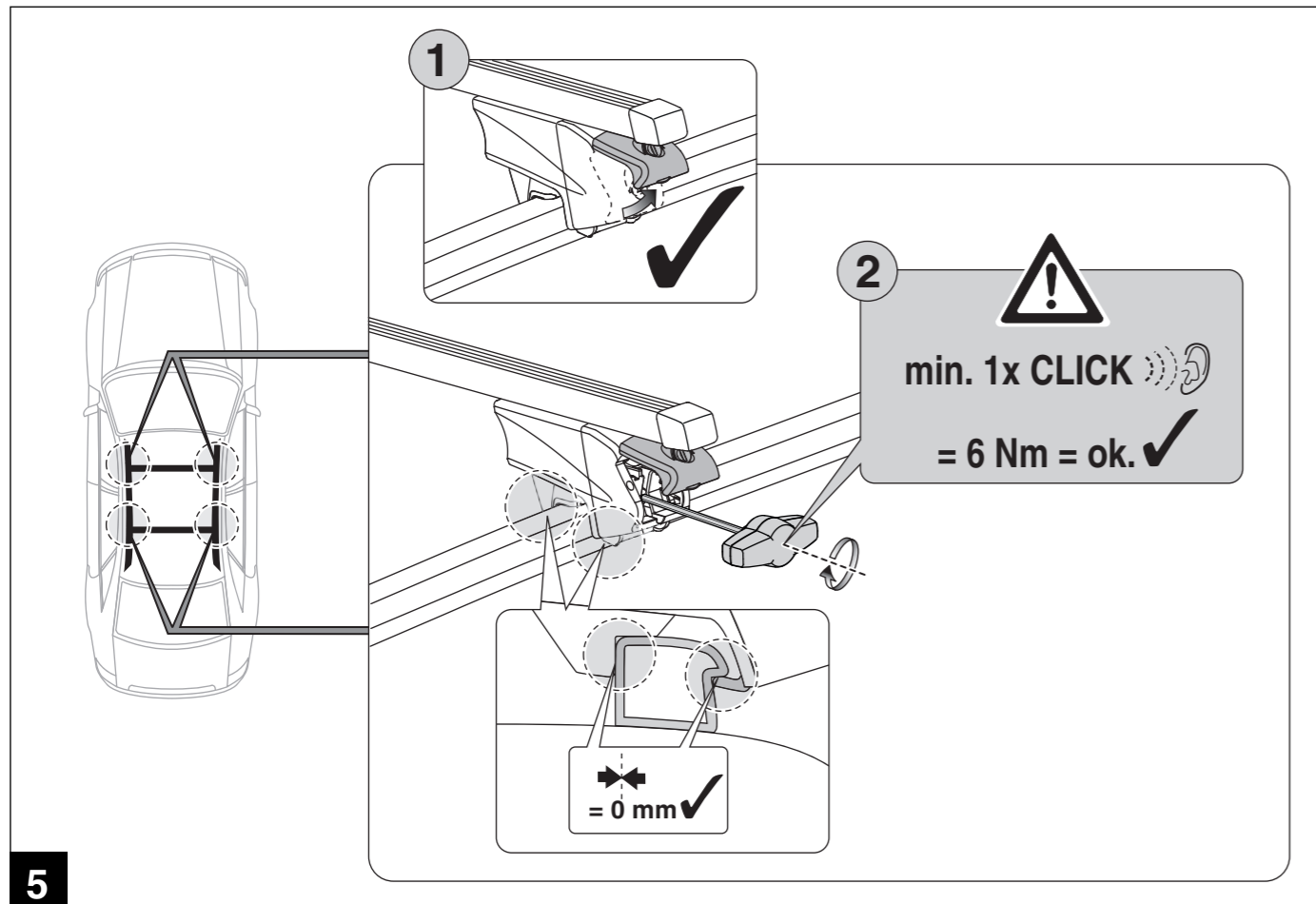


8

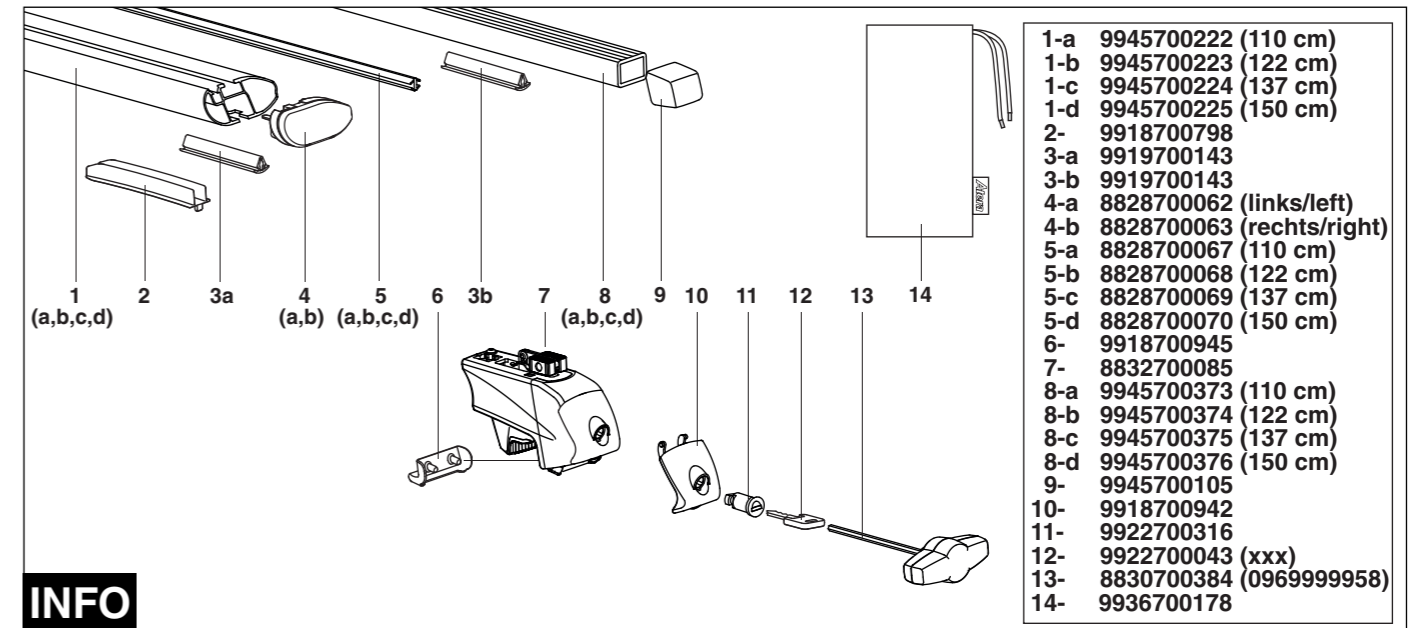


9

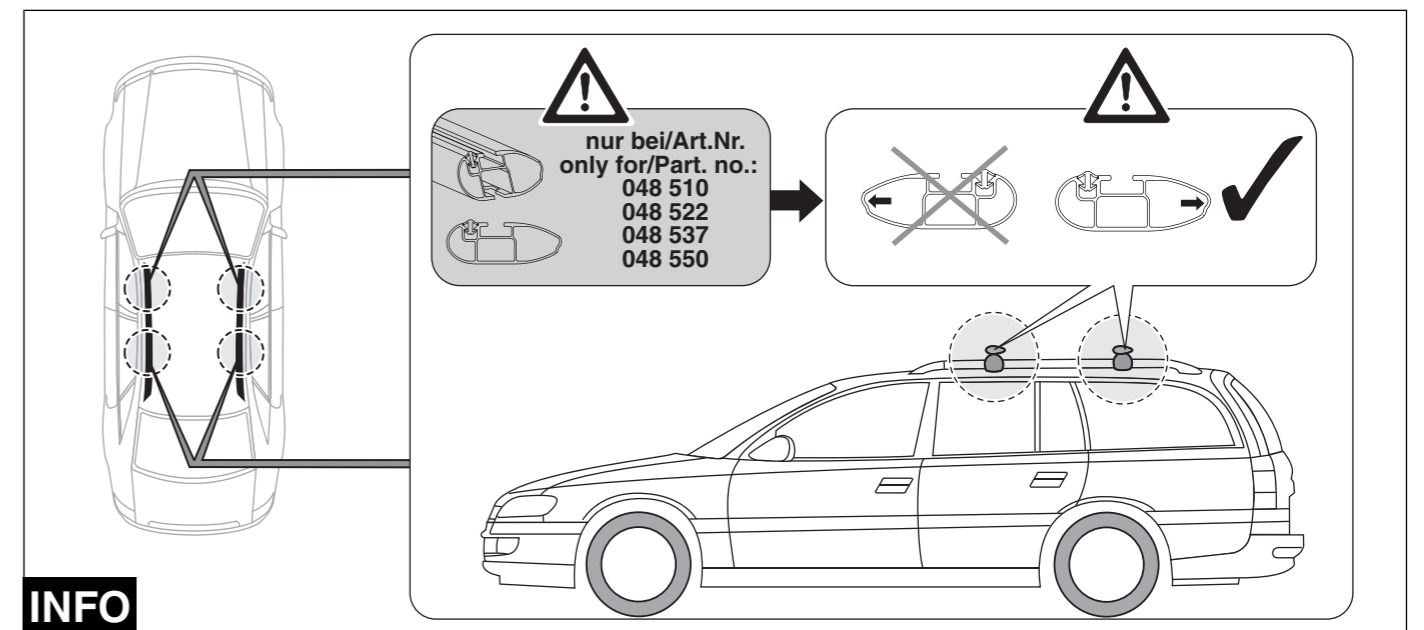
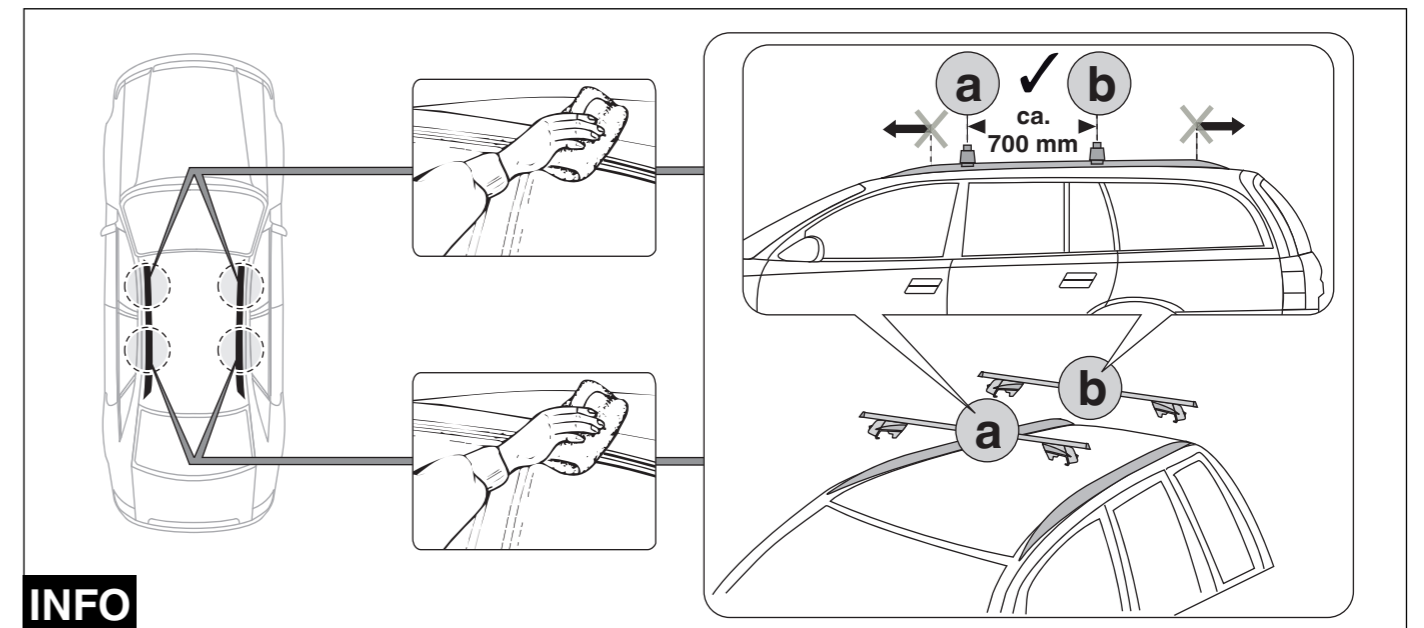
Atera SIGNO RTD



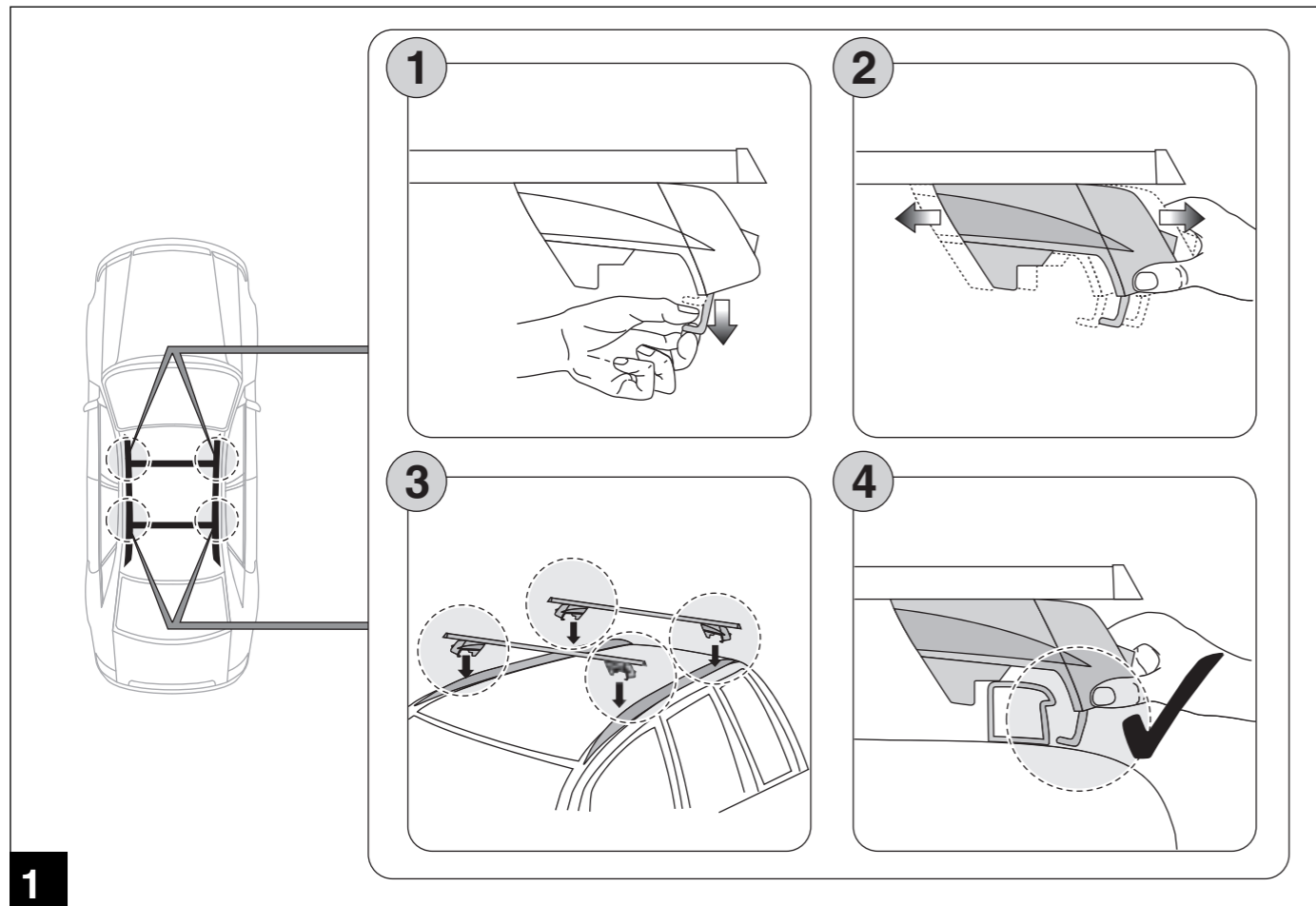
Atera SIGNO RTD



INFO

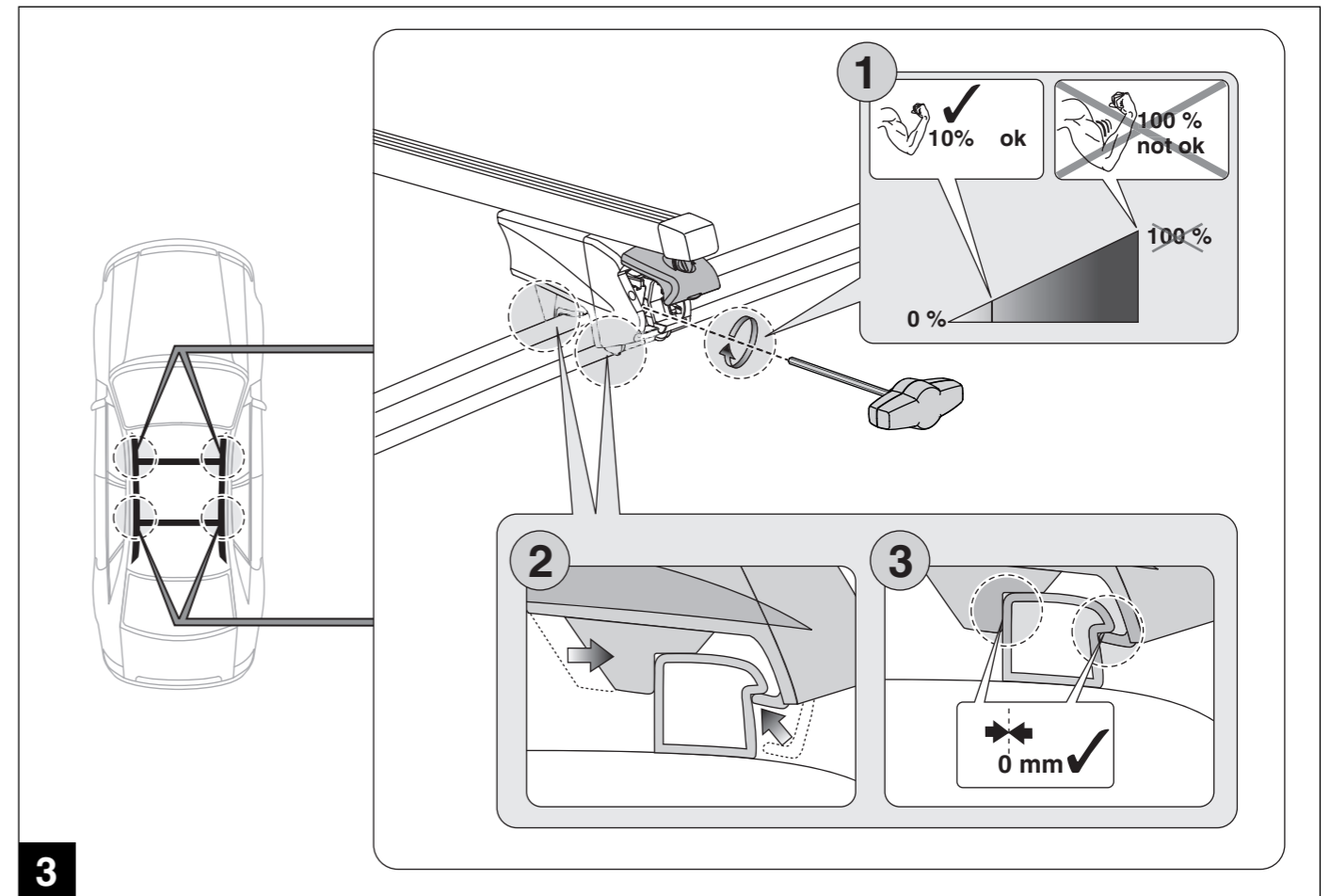


Atera SIGNO RTD

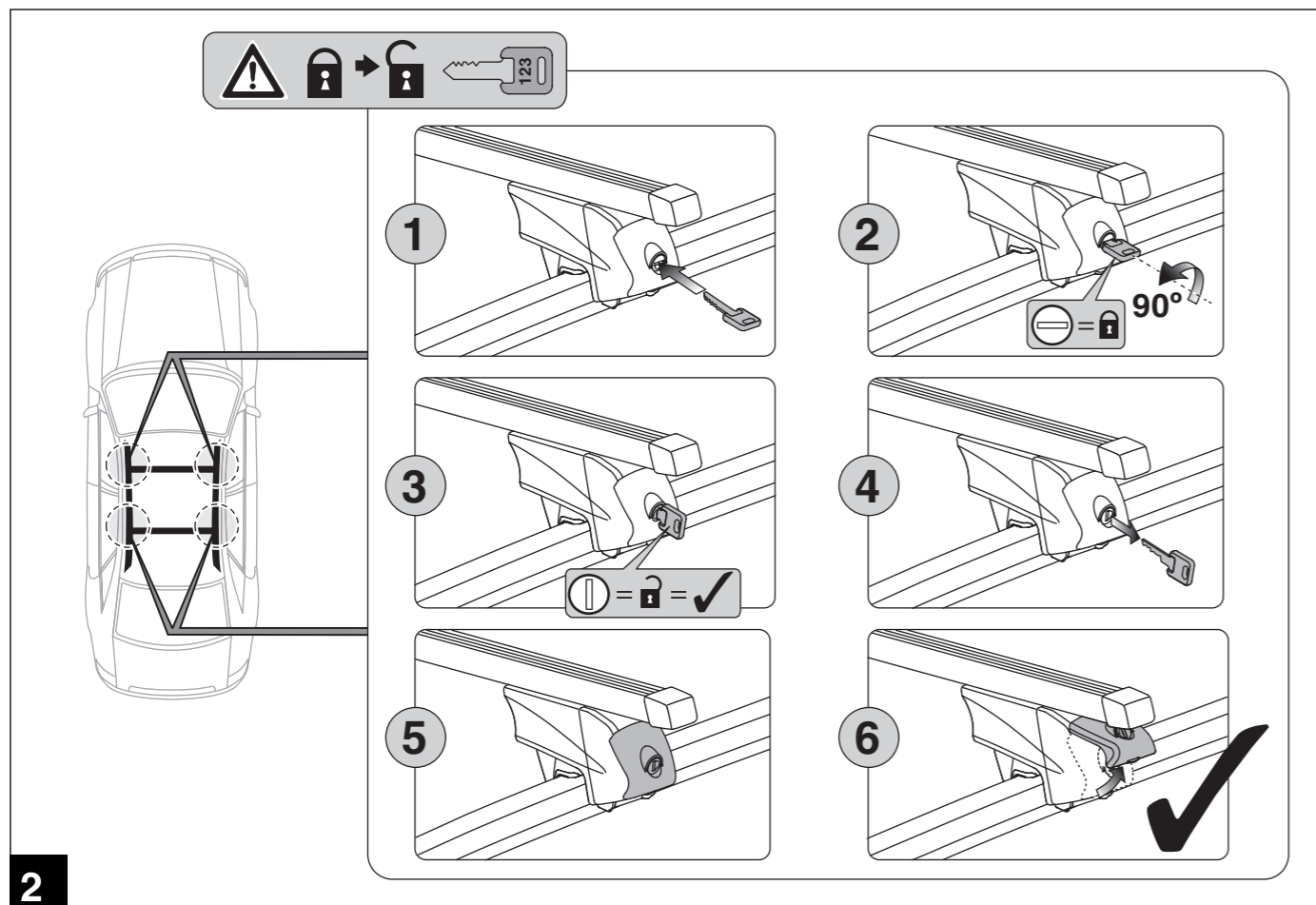


1

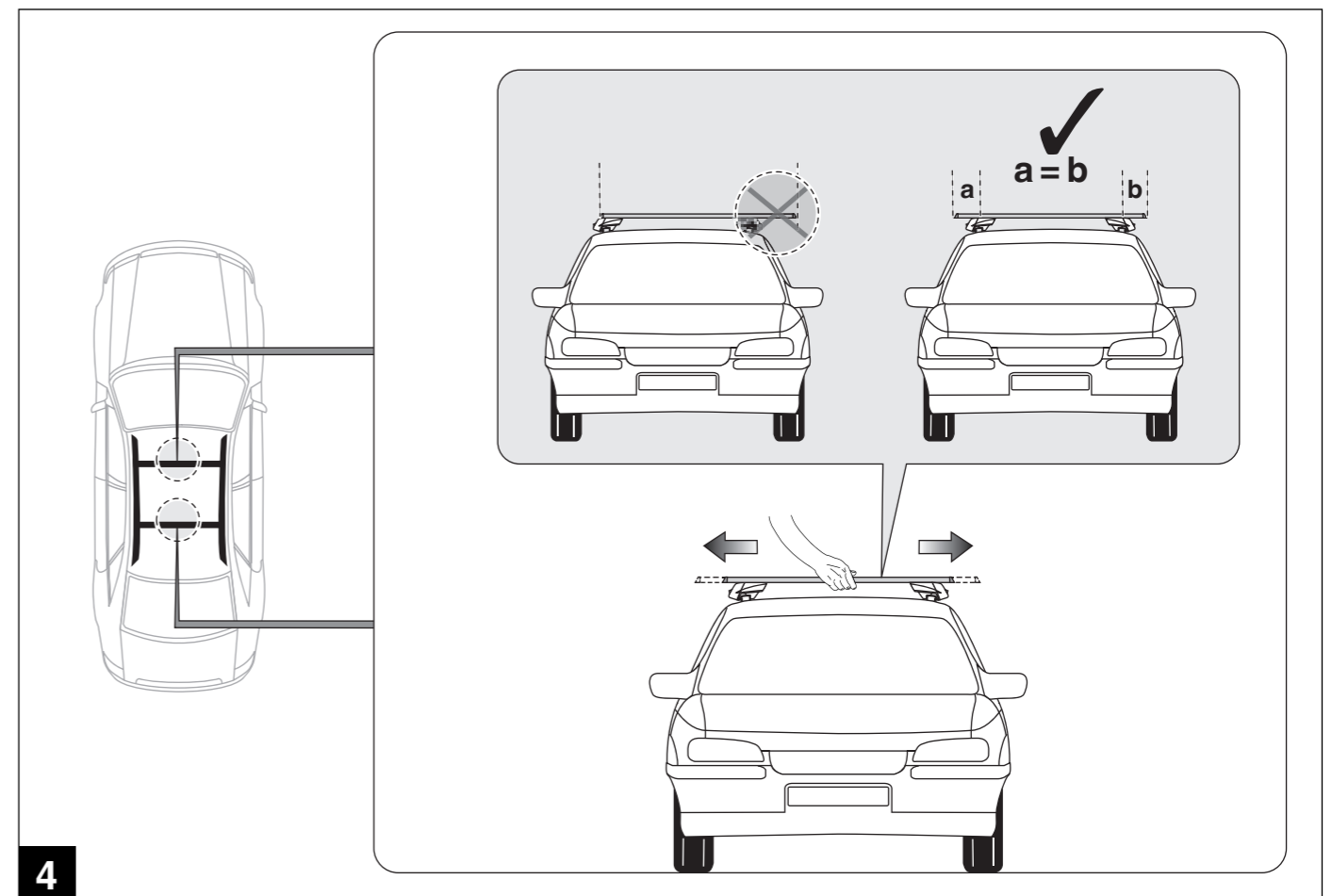
Atera SIGNO RTD



3



2



4